



Teigwarenmaschinen AG
Beratung – Verkauf – Service

CH-4461 Böckten
Weiermattstrasse 5

Tel. 061 981 24 53
www.rsbag.ch



Il Gruppo **MULTIPASTA** è un accessorio multifunzione per diversi modelli di nostra produzione, adatto a produrre ravioli a doppia sfoglia e tagliatelle con stampi intercambiabili, oltre a gnocchi di patate in diversi formati. Dotato di sistema di regolazione ripieno per ravioli e regolazione spessore sfoglia per tagliatelle.

Il Gruppo **MULTIPASTA** è applicabile alle macchine PNUOVA, PIDUE, P6 e P12.

Contenitore
ripieno
per ravioli



Accessori

1 Tagliasfoglia/tagliatelle

Il tagliasfoglia automatico produce pasta lunga in diversi formati inserendo appositi tagli a cassetto. Il taglio in lunghezza è regolabile per mezzo di un timer. Formati disponibili: mm 2, 4, 6, 8, 12, 24 e tagli festonati.

2 Raviolatore

Consente di preparare dei perfetti ravioli a nastro, di diverso taglio e formati con ripieni morbidi di verdura, formaggio, carni o misti.

3 Gnoccatrice

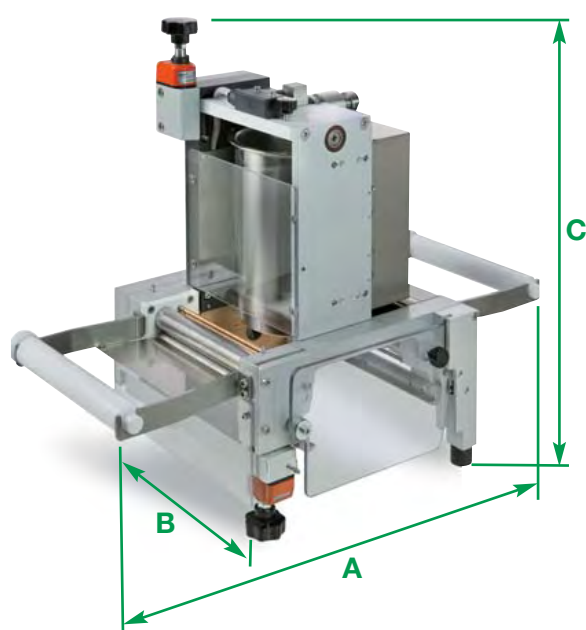
Per produrre gnocchi di patate o di sfarinati in due diversi formati, anche con componenti aggiunti come pomodori o spinaci.

L'innesto degli accessori è semplice e pratico.

Per la gamma completa degli accessori vedere il catalogo Stampi & Trafile.



Dati Tecnici Gruppo MULTIPASTA



Dimensioni gruppo (AxBxC)
Peso gruppo

600x300x500 mm
21 Kg

Produzione/Accessori
Sfoglia larghezza
Ravioli produzione*
Tagliatelle produzione*
Gnocchi produzione

170 mm
20 Kg/h
10/20 Kg/h
15/18 Kg/h

*Secondo la macchina abbinata



Teigwarenmaschinen AG
Beratung – Verkauf – Service

CH-4461 Böckten
Weiermattstrasse 5

Tel. 061 981 24 53
www.rsbag.ch



MULTIPASTA group is a produces both double-sh toes in various shapes.

It is fitted with an automatic filling regulation system for ravioli and an automatic pasta sheet thickness regulation system for tagliatelle.

MULTIPASTA group can be combined with PNUOVA, PIDUE and P6 machines.

dels in our production range. It duces gnocchi made with pota-

Accessories

1 - Pasta sheet cutting Unit

The pasta sheet cutting unit produces long pasta cut by length and in different sizes by inserting special cutting units. Length is adjustable by means of a timer. Available sizes : mm 2, 4, 6, 8, 12, 24 and jagged-edge cuts

2 - Ravioli Unit

It carries out the production of perfect ravioli strips, in various shapes and with different types of soft fillings made of vegetables, cheese, meat and other kinds of mixed fillings.

3 - Gnocchi unit

It carries out the production of gnocchi made of potatoes or made of potatoes flakes in various dimensions and with additional ingredients such as tomatoes or spinaches. The assembly of all the accessories is simple and practical.

For the complete list of accessories, see Moulds & Dies catalogue.

Technical Data

Group dimensions (AxBxC)	600x300x500 mm
Group weight	21 Kg
Production / Accessories	
Pasta sheet width	170 mm
Ravioli production*	20 Kg/h
Tagliatelle production*	10/20 Kg/h
Gnocchi production	15/18 Kg/h

*According to the machine combined



Le Groupe **MULTIPASTA** est un groupe multifonctionnel qui peut être combiné avec plusieurs modèles de notre production. Il peut produire des Ravioli à double abaisse et les Tagliatelles grâce à des moules interchangeables ; il produit aussi les gnocchi de pommes de terre en plusieurs formats.

Il est équipé par un système automatique de régulation de la farce pour Ravioli et par un système automatique de régulation de l'épaisseur de l'abaisse pour Tagliatelles.

Le Groupe **MULTIPASTA** peut être combiné avec les machines PNUOVA, PIDUE et P6.

Accessoires

1 - Unité de coupe

L'Unité de coupe automatique produit des pâtes longues en plusieurs formats, en introduisant des coupes spécifiques. La coupe en longueur est réglable grâce à un temporisateur. Les formats disponibles sont: mm 2, 4, 6, 8, 12, 24 et les coupes festonnées.

2 - Unité Ravioli

Il permet de produire des parfaits ravioli en plaque, en plusieurs formats et avec des farces souples de légumes, de fromage, de viande ou variées.

3 - Unité Gnocchi

Pour produire les gnocchi de pommes de terre ou de farine en deux différents formats, même avec des ingrédients supplémentaires comme les tomates ou les épinards. L'enclenchement des accessoires est simple et pratique.

Pour la gamme complète des accessoires, voir le catalogue Moules & Filières.

Données Techniques

Dimensions du Groupe (AxBxC)	600x300x500 mm
Poids du Groupe	21 Kg
Production / Accessoires	
Largeur de l'abaisse	170 mm
Production de Ravioli*	20 Kg/h
Production de Tagliatelle*	10/20 Kg/h
Production de Gnocchi	15/18 Kg/h

*Selon la machine combinée



Die Gruppe **MULTIPASTA** ist ein Multifunktionszubehör für verschiedene Modelle aus unserer Produktion, um Ravioli mit dop-peltem Teigblatt, Tagliatelle mit auswechselbaren Formen sowie Kartoffelgnocchi in verschiedenen Formaten herzustellen.

Sie verfügt über ein Einstellsystem für die Raviolifüllung und eine Stärkenregulierung des Teigblatts für die Tagliatelle.

Die Zubehörgruppe **MULTIPASTA** kann für die Nudemaschinen PNUOVA, PIDUE und P6 verwendet werden.

Zubehör

1 - Teigschneider

Der automatische Teigschneider stellt lange Nudeln in verschiedenen Formaten her, indem man die entsprechenden Kastenschneider einsetzt. Die Länge kann mit einem Timer eingestellt werden.

Erhältliche Formate: 2, 4, 6, 8, 12, 24 mm und Kräuselschnitte.

2 - Ravioligruppe

Für die Zubereitung perfekter Ravioli am Band in verschiedenen Formaten mit weicher Füllung aus Gemüse, Käse, Fleisch oder Mischungen.

3 - Gnocchiaufsatz

Für die Herstellung von Gnocchi aus Kartoffeln oder Mehlteig in zwei verschiedenen Größen, auch mit weiteren Zutaten wie Tomaten oder Spinat. Alle Zubehörteile lassen sich einfach und praktisch einsetzen.

Für das komplette Zubehörsortiment wird auf den Katalog Formen & Matrizen verwiesen.

Technische Angaben

Abmessungen der Gruppe (AxBxC)	600x300x500 mm
Gewicht der Gruppe	21 Kg
Produktion/Zubehör	
Teigblatt Breite	170 mm
Ravioli Produktion*	20 Kg/h
Tagliatelle Produktion*	10/20 Kg/h
Gnocchi Produktion	15/18 Kg/h

*Je nach Modell der Basismaschine



El grupo **MULTIPASTA** es un accesorio multifuncional hecho para ser combinado a diferentes modelos de máquinas de nuestra producción. Con los diferentes accesorios se pueden producir raviolos con doble hojaldre y tagliatelle de varias medidas gracias a moldes intercambiables. El relleno de los raviolis se puede regular y también es posible regular el espesor del hojaldre para los tallarines y tagliatelle. El accesorio para ñoquis puede producir ñoquis en diferentes tamaños.

El grupo **MULTIPASTA** se puede utilizar con las máquinas: PNUOVA, PIDUE y P6.

Accesorios

Los accesorios que trabajan con el grupo **MULTIPASTA** son:

1 - Accesorio cortahoja para tagliatelle

2 - Accesorio para raviolos,

3 - Accesorio para ñoquis.

Para ver la gama completa de los accesorios, consulte el catalogo Moldes & Trefiladoras.

Datos Técnicos

Dimensiones grupo (AxBxC)	600x300x500 mm
Peso grupo	21 Kg
Producción accesorios:	
Hojaldre anchura	170 mm
Raviolos producción*	20 Kg/h
Tagliatelle producción*	10/20 Kg/h
Ñoquis producción	15/18 Kg/h

*Según la máquina que se acopla



MULTIPASTA является многофункциональной насадкой для разных машин нашего ассортимента, с системой сменных штампов, для приготовления ravioli из двух листов, лапши и клёцок (ньоки) различного формата.

Блок снабжён системой регулировки подачи фарша для ravioli и регулировки толщины теста для лапши.

MULTIPASTA присоединяется к машинам P.NUOVA, PIDUE и P6

Насадки

Насадка состоит из следующих блоков:

1 - Блок для раскатки и резки листа теста Данный узел производит лапшу различной шириной меняя штамп.

Резка по длине регулируется путём таймера. Форматы лапши: mm 2, 4, 6, 8, 12, 24 и с волнистым краем.

2 - Блок для приготовления ravioli Позволяет приготовить ravioli, склеены друг с другом, различного формата и с пастообразной начинкой (мясо, сыр, овощи, ...)

3 - Блок для приготовления «ньоки» Позволяет готовить картофельные или мучные ньокки различного размера. К тесту можно добавить помидори или шпинат. Насадка легко присоединяется к машинам.

Для полного ассортимента насадок смотреть на каталог «Штампы и Матрицы»

Технические данные

Габарит (AxBxC)	600x300x500 mm
Вес	21 Kg
Производительность	
Лента теста ширина	170 mm
Равиоли производительность*	20 Kg/h
Лапша производительность*	10/20 Kg/h
Ньоки производительность	15/18 Kg/h

*в зависимости от машины, к которой присоединяется насадка